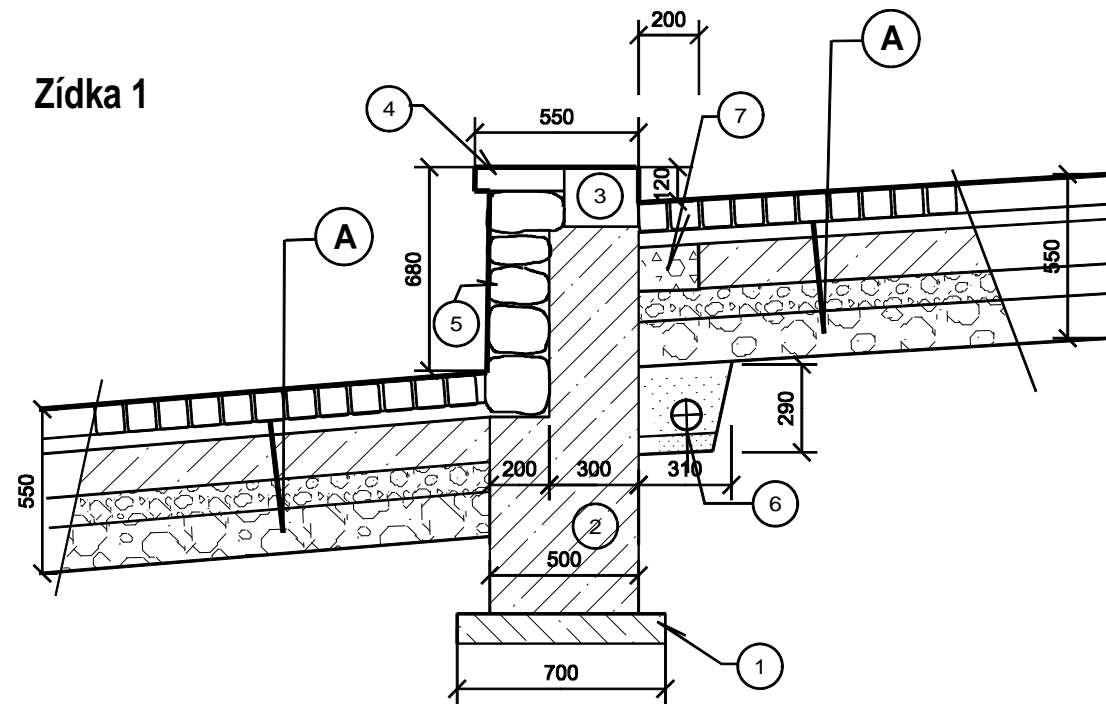


Zídka 1



Legenda:

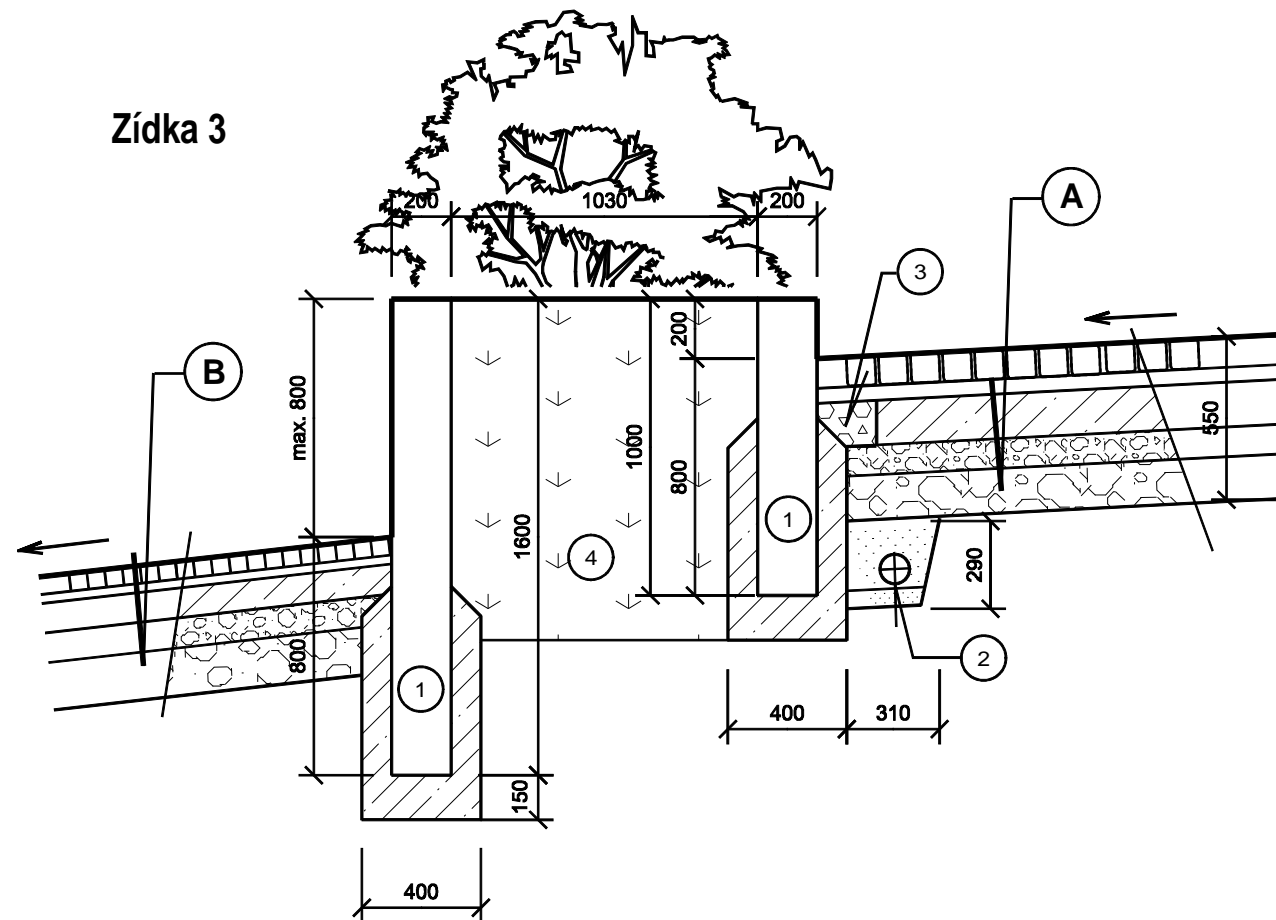
- (A) Konstrukce kamenných dlažeb - viz výkres Vzorové žezy
- (1) Podkladní beton C16/20
Vyrovnané a ztuhlé podloží
- (2) Železobetonová konstrukce opěrné zídky
- (3) Beton C20/25, oboustranně Kari sít
- (4) Silniční kamenný obrubník řezaný (š x v) 250/200, odstín světle šedý do bet. lože C20/25. Obrubník bude mít zámky
- (5) Kamenná deska řezaná tl. 80 mm jako římsa opěrné zídky
- (6) Kamenný obklad žebet. konstrukce zídky na cementovou maltu s vyspárováním. Zdivo (materiál a vazba) jako zídka 2
- (7) Drenážní trubka HDPE DN 100, SN8, dvouvrstvá v obsypu ze štěrku 8/16, podsyp 6 cm jílovitou zeminou
- (8) Drenážní žebro š. 20 cm zasypané drtí 8/16 pro odtok vody prosáklé sparami v dlažbě přes vrstvu poklad. betonu.

Zídka 2

Legenda:

Bude provedena oprava stávající zídky:
Vyspárování kamenného zdiva a osazení kamenné římsy tl. 80 mm.

Zídka 3



Legenda:

- (A) (B) Konstrukce kamenných dlažeb - viz výkres Vzorové žezy
- (1) Palisáda kamenná 200/200 mm uložená do bet. lože C20/25 líčové stěny štípané, stykové stěny řezané
- (2) Drenážní trubka HDPE DN 100, SN8, dvouvrstvá v obsypu ze štěrku 8/16, podsyp 6 cm jílovitou zeminou
- (3) Drenážní žebro š. 20 cm zasypané drtí 8/16 pro odtok vody prosáklé sparami v dlažbě přes vrstvu poklad. betonu.
- (4) Zahradnický substrát pro výsadbu keřů prosáklé sparami v dlažbě přes vrstvu poklad. betonu.

DOUŠA Projektová a inženýrská kancelář TÁBOR, Luční 335 mobil. 606 338 488		Akce: Pacov - náměstí Svobody Stavební úpravy	
Objednatel:	Město Pacov	Stupeň:	č. paré:
Název výkresu:	So 01 - Místní komunikace, větev 2	DSP	
	Opěrné zídky	Měřítko: 1 : 25	č. výkresu:
Zpracoval:	Ing. Pavel Douša	Datum: 01/2019	17